



COMPACT SERIES

Wall and Duct Mounted Axial Fans
Ventiladores Helicoidales Murales y Tubulares

Models:

Wall Axial Series

WA12 (HCGB/4-12/G-A)

WA16 (HCGB/4-16/G-A)

WA18 (HCGB/4-18/G-A)

WA20 (HCGB/4-20/G-A)

Duct Axial Series

DA12 (TCGB/4-12/G-B)

DA16 (TCGB/4-16/G-B)

DA18 (TCGB/4-18/G-B)

DA20 (TCGB/4-20/G-B)



INSTALLATION AND WIRING INSTRUCTIONS
INSTRUCCIONES DE MONTAJE

(English / Español)

READ AND SAVE THESE INSTRUCTIONS
LEER Y GUARDAR ESTAS INSTRUCCIONES

• **Figure (1).** Installation/Instalación

COMPACT WALL AXIAL FANS / VENTILADORES HELICOIDALES MURALES

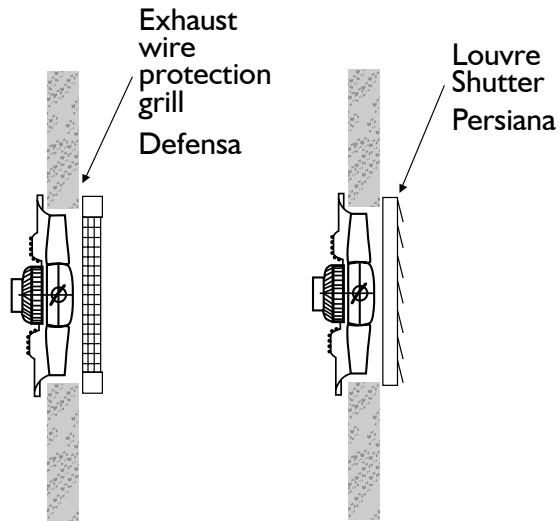
Models / Modelos:

WA12 (HCGB/4-12/G-A)

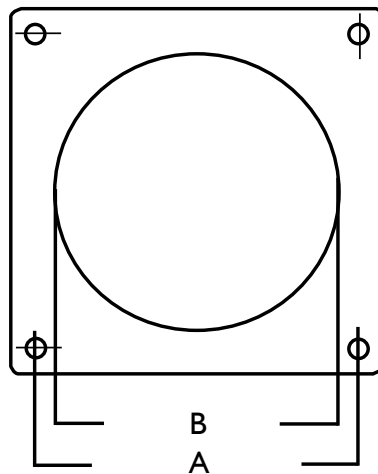
WA16 (HCGB/4-16/G-A)

WA18 (HCGB/4-18/G-A)

WA20 (HCGB/4-20/G-A)



• COMPACT WALL AXIAL FANS / VENTILADORES HELICOIDALES MURALES
FIXING DIMENSIONS / DIMENSIONES DE MONTAJE



Models / Modelo	A	B
WA12 (HCGB/4-12/G-A)	13	12-15/16
WA16 (HCGB/4-16/G-A)	16-9/16	15-3/4
WA18 (HCGB/4-18/G-A)	18-15/16	17-3/4
WA20 (HCGB/4-20/G-A)	22-1/16	19-11/16

• **Figure (2).** Installation/Instalación
COMPACT DUCT AXIAL FANS / VENTILADORES HELICOIDALES TUBULARES

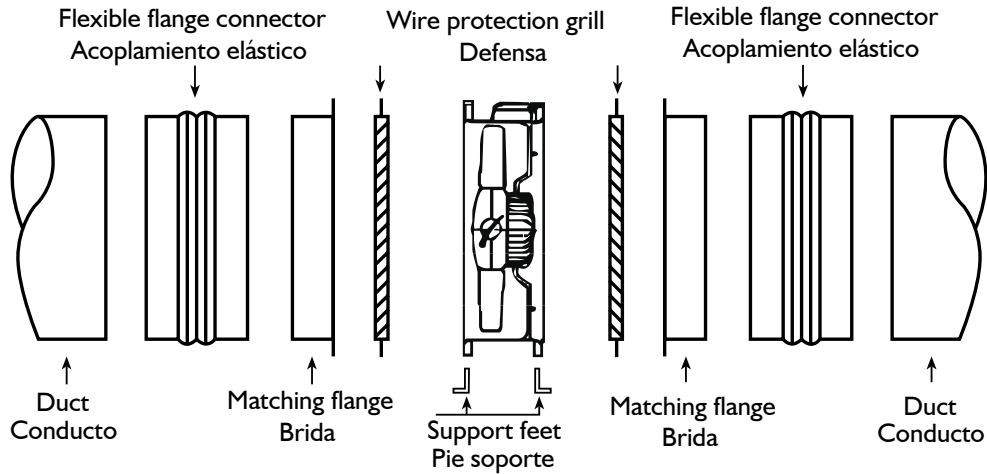
Models / Modelos:

DA12 (TCGB/4-12/G-B)

DA16 (TCGB/4-16/G-B)

DA18 (TCGB/4-18/G-B)

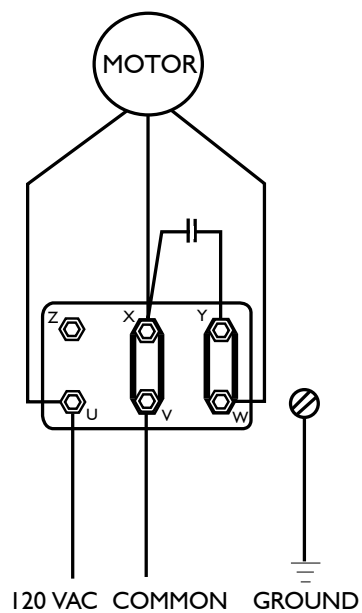
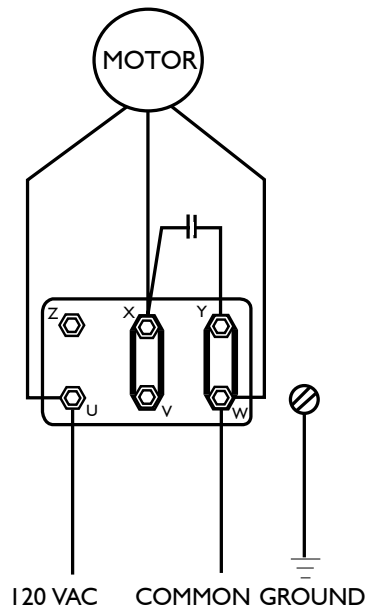
DA20 (TCGB/4-20/G-B)



• **Figure (3).** Wiring / Conexión Eléctrica

COMPACT WALL AXIAL FANS
VENTILADORES HELICOIDAL MURAL

COMPACT DUCT AXIAL FANS
VENTILADORES HELICOIDAL TUBULAR



ENGLISH

COMPACT WALL AND DUCT AXIAL FANS

The COMPACT Wall and Duct Axial fan series has been manufactured in accordance with the rigorous standards of production as defined by the International Quality Standards ISO 9001. All components have been checked and tested at the end of the manufacturing process.

We recommend that you check the following when receiving this product:

1. Correct size has been received.
2. Correct model has been received.
3. Details on the rating label correspond to the electrical supply; i.e. Voltage, frequency, etc.

Remove the unit from the packaging and inspect for shipping damage within 15 days of receipt. If the product is found to be damaged, immediately contact your local authorized supplier. **DO NOT OPERATE THIS UNIT IF DAMAGED.**

These instructions should be considered as a supplement to EPA standard practices, as well as state and local building code regulations.

ENVIRONMENT

The COMPACT Wall and Duct Axial series are suitable for exhaust or supply air operations in the temperature range (inclusive if airstream temperature) of -40°C (-40°F) up to +60°C (140°F).

INSTALLATION

WARNING: TO REDUCE THE RISK OF FIRE, ELECTRIC SHOCK, OR INJURY TO PERSONS, OBSERVE THE FOLLOWING:

- a) Use this unit only in the manner intended by the manufacturer. If you have any questions contact the manufacturer.
- b) Before servicing or cleaning the unit, switch the power off at the service panel and lock the service disconnecting means to prevent power from being switched on accidentally. When the service disconnecting means cannot be locked, securely fasten a prominent warning device such as a tag to the service panel.
- c) Installation work and electrical wiring must be done by qualified person(s) in accordance with all applicable codes & standards including fire rated construction.
- d) Sufficient air is needed for proper combustion and exhausting of gases through the flue (chimney) of fuel burning equipment to prevent back drafting. Follow the heating equipment manufacturers guideline and safety standards such as those published by the National Fire Protection Association (NFPA) and the American Society For Heating, Refrigeration and Air Conditioning Engineers (ASHRAE) and the local code authorities.
- e) When cutting or drilling into wall or ceiling, do not damage electrical wiring and other hidden utilities.
- f) Ducted fans must always be vented to the outdoors.
- g) If this unit is to be installed over a tub or a shower, it must be marked as appropriate for the application and connected to a GFCI (Ground Fault Circuit Interrupter) – protected branch circuit.
- h) Never place a switch where it can be reached from a tub or shower.
- i) Do not use this fan with any solid-state speed control device.
- j) **CAUTION:** For General Ventilating Use Only. Do Not Use To Exhaust Hazardous Or Explosive Materials And Vapors.
- k) **CAUTION:** This unit has an unguarded impeller. Do Not Use In Locations Readily Accessible To People Or Animals.

INSTALLATION OF COMPACT WALL AXIAL FANS.

See **Figure (1)**, in accordance with the information below.

Provide a secure structure to mount the fan. Additional structural members may be required to support the fan at the fixing points. If the fan is to be mounted lower than the height recommended by local/national safety regulations (normally 7 ft. minimum), an exhaust guard should be fitted. Please contact you local distributor for suitable accessories.

IMPORTANT: When a guard is fitted to the exhaust side of the fan, ensure that there is a gap of at least 4” between the face of the guard and any moving part.

MOUNTING: Prepare a circular hole in the wall through which the space is to be vented. The size of the hole and the fixing positions are given in **Figure (1)**. Fixing dimensions. Screws and bolts of a least 1/4” diameter should be used. If the exhaust guard is used, it should be fixed into position before the fan is mounted.

INSTALLATION OF COMPACT DUCT AXIAL FANS.

See **Figure (2)**, in accordance with the information below.

COMPACT Duct Axial fans are intended to be installed within a ducted or partially ducted ventilation system. By using COMPACT Duct Fan mounting feet (available at your local distributor) the fans can be mounted on any suitable structure, for example: floors, walls, or ceilings and in any orientation.

For mounting the fans without intake or exhaust side ducting all models should be fitted with the S&P intake or exhaust side protection guards.

All accessories are available from your local distributor – please inquire.

ELECTRICAL CONNECTION.

All COMPACT Wall and Duct Axial Fans operate from a standard 120V 60Hz A.C electrical supply. All wiring must be carried out in accordance with National Electrical Code, and all applicable state and local buildings codes.

Electrical connections should be made in accordance with the electrical wiring diagrams shown in **Figure (3)** Electrical Wiring.

MAINTENANCE

IMPORTANT: BEFORE CARRYING OUT ANY MAINTENANCE OR SERVICING, ENSURE THE UNIT IS DISCONNECTED FROM THE MAIN ELECTRICAL SUPPLY.

All COMPACT Wall and Duct Axial Fans incorporate sealed for life bearings and therefore do not require any lubrication. We would recommend inspection of the product at least once every twelve (12) months to avoid the excessive accumulation of dust and dirt on the impeller. To inspect the unit disconnect from electrical supply and remove from ducting. If any debris is evident on the impeller, clean with a damp (not wet) cloth. **DO NOT USE** any detergents or abrasive materials for cleaning.

THREE (3) WARRANTY

Soler & Palau warrants that the COMPACT WALL AND DUCT AXIAL FAN series exhaust fans will be free from defective materials and workmanship for the period of three (3) years from the date of original purchase. In the event that we find any part is defective, the product will be repaired or, in the Company’s discretion, replaced without charge provided that the product has been installed in accordance with the enclosed instructions and all applicable EPA Standards and state and local building codes.

IF CLAIMING UNDER WARRANTY:

Please return the complete product, freight paid, to your local authorized distributor. All returns must be accompanied by a valid Bill Of Sale. All returns must be clearly marked “Warranty Claim,” with an accompanying description stating the nature of the fault.

THE FOLLOWING WARRANTIES DO NOT APPLY

- Damages from shipping, either concealed or visible. Claim must be filed with the carrier.
- Damages resulting from improper wiring or installation.
- Damages caused by acts of nature, or resulting from improper consumer procedures such as: Improper Maintenance; Misuse; Negligence; Alteration; Abuse; Abnormal Use; or Accident or Incorrect Electrical Voltage and Current.
- Removal or alteration to the Soler & Palau data plate label.

WARRANTY VALIDATION

The end user must keep a copy of the Bill of Sale to verify purchase date.

THE ABOVE FIVE (5) YEAR WARRANTY IS EXPRESSLY IN LIEU OF ALL OTHER WARRANTIES, EXPRESSED, WRITTEN OR IMPLIED, INCLUDING THE WARRANTIES OF MERCHANTABILITY AND FITNESS FOR USE. IN NO EVENT, SHALL SOLER & PALAU BE LIABLE FOR ANY SPECIAL, CONSEQUENTIAL, OR INCIDENTAL DAMAGES, INCLUDING LOSS OF PROPERTY, REVENUES, LOST PROFITS, COSTS OF REMOVAL, INSTALLATION, OR REINSTALLATION.

Español

COMPACT VENTILADORES HELICOIDALES MURALES Y TUBULARES

Los ventiladores helicoidales murales y tubulares de la gama COMPACT han sido fabricados siguiendo rigurosas normas de producción y control de calidad como la ISO 9001. Todos los componentes han sido verificados y los aparatos han sido probados al final del montaje.

Recomendamos verificar los siguientes puntos a la recepción de este ventilador:

1. Que el tamaño sea correcto
2. Que el modelo sea correcto
3. Que los detalles que figuran en la placa de características sean los que usted precisa: voltaje, frecuencia, velocidad...

Sacar el aparato de su embalaje y comprobar que no haya sido dañado durante el envío, dentro de los 15 días que siguen su recepción. Si el aparato está dañado, devolverlo inmediatamente a su proveedor local. **NO UTILIZAR UN APARATO SI ESTÁ DAÑADO.**

Estas instrucciones deben considerarse como un suplemento a la norma EPA en aplicación, así como del reglamento local y nacional de la construcción.

ENTORNO

Los ventiladores de la serie COMPACT pueden trabajar en extracción/impulsión de aire no peligroso entre de las temperature de -40° C (-40° F) a + 60° C (140° F)

INSTALACIÓN

ATENCIÓN: PARA REDUCIR EL RIESGO DE INCENDIO, DE DESCARGA ELÉCTRICA O DAÑOS A PERSONAS, OBSERVAR LO SIGUIENTE:

- a) Utilizar este aparato solamente en la manera prevista por el fabricante. Si tiene algunas preguntas contacte con el fabricante.
- b) Antes de manipular o limpiar el aparato, desconectarlo del suministro eléctrico a nivel del cuadro de mandos y acerrojar el sistema de desconexión, para que no se pueda conectar de Nuevo accidentalmente. Si no puede acerrojar el sistema de desconexión, fijar firmemente un panel de advertencia muy visible al cuadro de mandos.
- c) La instalación y la conexión eléctricas deben ser realizados por un profesional cualificado de acuerdo con las normativas y reglamentos vigentes incluyendo las construcciones clasificadas al fuego.
- d) Prever la cantidad de aire suficiente para la combustión y evacuación de gases a través de una chimenea de una caldera fuel para evitar retorno de gases de combustión. Seguir los folletos de las fabricantes de calderas así como las normas de seguridad como las que publica el National Fire Protection Asociación (NFPA), el Americana Society for Heating, Refrigeration and Air Conditioning Engineers (ASHRAE) y los reglamentos locales.
- e) Cuando se corta o se agujerea la pared o el techo, asegurarse de no dañar un cable eléctrico u otro conducto empotrado.
- f) Los ventiladores conectados a conductos deben siempre descargar en el exterior.
- g) Si el ventilador se instala encima de una bañera o ducha, tiene que llevar la marca apropiada para esta

- aplicación y conectarse a un CFCI (Ground Fault Circuit Interrupter) – circuito protegido.
- h) Nunca colocar un interruptor donde se podría alcanzar desde la bañera o la ducha.
 - i) Esta gama de ventiladores no son permitidos que usen los ventiladores con reguladores de velocidades.
 - j) **ADVERTENCIA:** Utilizar solamente para la ventilación general. No utilizar para extraer gases o materiales explosivos o potencialmente explosivos.
 - k) **ADVERTENCIA:** Este ventilador no tiene defensas de protección. No utilizar en lugares fácilmente accesibles a personas o animales.

INSTALACIÓN DE LOS VENTILADORES COMPACT HELICOIDALES MURALES

Ver figura (1). Seguir las instrucciones siguientes:

IMPORTANTE: Si se coloca la rejilla a la salida del ventilador, asegúrese de que haya un espacio de al menos 4" entre la parte delantera de la rejilla y cualquier otro objeto en movimiento.

MONTAJE: Taladrar un agujero circular en la pared a través del cual se ventilará el local. El tamaño del agujero y las posiciones para fijar el ventilador se muestran en la **Figura (1)**. Dimensiones de fijación. Se deben usar tornillos de ¼" de diámetro mínimo. Si se utiliza la rejilla a la salida, ésta se debe fijar antes de montar el ventilador.

INSTALACIÓN DE LOS VENTILADORES COMPACT HELICOIDALES TUBULARES

Ver figura (2), seguir las instrucciones siguientes:

Los ventiladores COMPACT helicoidales tubulares son adecuados para el montaje en conducto o en un sistema de ventilación de conducto parcial. Utilizando el pie de montaje para este ventilador (disponible en su distribuidor local), los ventiladores se pueden montar en cualquier situación, como por ejemplo en el suelo, en la pared o en el tejado y en cualquier orientación. Para montar los ventiladores sin el conductor lateral de aspiración o impulsión. Todos los modelos se deben montar con las rejillas de protección laterales S&P de entrada o salida de aire. Todos los accesorios están disponibles en su distribuidor local.

CONEXION ELÉTRICA

Todos los ventiladores de la serie COMPACT funcionan con una alimentación estándar AC 120V 60Hz. Todas las conexiones deben hacerse de acuerdo con el National Electrical Code, el código local y el estado de la construcción.

Las conexiones eléctricas tienen que hacerse siguiendo los diagramas eléctricos de la **Figura (3)**.

MANTENIMIENTO

IMPORTANTE: ANTES DE MANIPULAR EL APARATO PARA SU MANTENIMIENTO, ASEGURARSE QUE ESTÉ DESCONECTADO DE LA RED.

Todos los ventiladores de la serie COMPACT incorporan rodamientos engrasados de por vida que no necesitan ser lubricados. Evitar excesiva acumulación de polvo y suciedad sobre el motor: dificulta su refrigeración. Limpiar periódicamente la turbina (por lo menos una vez al año). Para inspeccionar el aparato desconectar de la red eléctrica y de los conductos. En caso de suciedad en la turbina, limpiarla con un trapo húmedo (no mojado). No utilizar detergente o productos abrasivos para limpiar.

TRES (3) AÑOS DE GARANTÍA

Soler & Palau garantiza los ventiladores de la serie COMPACT contra los defectos de fabricación o de materiales por un periodo de tres (3) años a partir de la fecha de adquisición. En el caso de que una pieza sea defectuosa, el producto será reparado o reemplazado sin cargo siempre y cuando éste haya sido instalado de acuerdo con las instrucciones adjuntas y de acuerdo a las Normativas EPA vigentes, a las locales y a las del estado de la construcción.

RECLAMACIÓN BAJO GARANTÍA

Enviar al aparato completo a portes pagados a su distribuidor local. Cada devolución debe ir acompañada de su factura. Cada devolución debe ir marcada "Warranty Claim" con una nota describiendo la naturaleza del defecto.

LA GARANTÍA NO CUBRE

Daños de transporte, que sean internos o visibles. La reclamación debe ser presentada al transportista.

Daños debidos a una conexión o instalación incorrecta

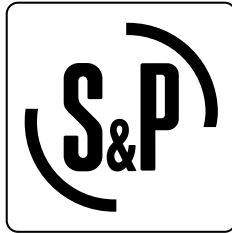
Daños debidos a catástrofes naturales o como resultado de una utilización incorrecta como: mantenimiento incorrecto; mal uso; manipulación incorrecta; accidente en el suministro de corriente; tensión o corriente incorrecta.

Si se quita o altera la placa de características de Soler & Palau.

VALIDEZ DE LA GARANTÍA

El usuario final debe conservar una copia de la factura para poder verificar la fecha de la compra.

CUALQUIER OTRA GARANTÍA ESCRITA O IMPLÍCITA (QUE NO SEA LA DE SOLER & PALAU). SOLER & PALAU NO PODRÁ RESPONSABILIZARSE DE DAÑOS OCASIONADOS COMO CONSECUENCIA DE PÉRDIDAS DE VENTAS; RECLAMACIONES DE GASTOS INCURRIDOS POR SERVICIOS PRESTADOS O DAÑOS O CUALQUIER OTRA RECLAMACIÓN RESULTANTE DE UN INCUMPLIMIENTO DE CONTRATO, NEGLIGENCIA EN LA GARANTÍA; ASESORAMIENTO INCORRECTO.



S&P USA Ventilation Systems, LLC

OEM Products Division
150 River Road
Suite I-4A
Montville, NJ 07045
Tel: 973.257.8900
Fax: 973.257.8999
email: oemsales.jax@solerpalau.com
www.soler-palauinc.com

